

ROCKDALE 

 МУЗЦЕНТР
МУЗЫКАЛЬНОЕ ОБОРУДОВАНИЕ

<https://muzcentre.ru/>



TEMPEST MESH 1

РУКОВОДСТВО ПО СБОРКЕ



ВАЖНАЯ ИНФОРМАЦИЯ

Пожалуйста, обратите внимание на следующую информацию, но не ограничивайтесь представленными рекомендациями!

- Не размещайте электронную ударную установку под прямыми солнечными лучами или рядом с обогревательными приборами. Не подвергайте ее воздействию высоких температур во избежание деформации и обесцвечивания корпуса.
- Если вы перемещаете установку в место с другой температурой и/или влажностью, дайте ей постоять несколько часов перед использованием, пока конденсат полностью не испарится.
- Поскольку устройство чувствительно к электромагнитным сигналам, не используйте его рядом с телевизором, радио, игрушками с дистанционным управлением и другими устройствами, создающими сильные электромагнитные помехи.
- Не используйте абразивные или моющие средства.
- Используйте только указанный адаптер. Применение неподходящего адаптера может привести к повреждению установки.
- Убедитесь, что контакт заземлен.
- Не вскрывайте устройство и не разбирайте на детали. Не вносите изменений. В устройстве нет деталей, которые пользователь может самостоятельно отремонтировать. В случае функциональных сбоев или повреждений обратитесь к квалифицированному специалисту.

Важно: Не подключайте установку к электросети при сборке!



1 Звуковой модуль

2 Хай-хэт

3 Крэш

4 Том 1

5 Том 2

6 Райд

7 Том 3

8 Малый барабан

9 Педаль бас-бочки

10 Педаль хай-хэта

ИНСТРУКЦИЯ ПО СБОРКЕ

ИНСТРУМЕНТЫ ДЛЯ СБОРКИ

- 1 Нож для вскрытия коробки (в комплект не входит).
- 2 Ключ для настройки барабана (входит в комплект).
Необходим для монтажа стоек и настройки пэдов.

ЭТАПЫ СБОРКИ:

- 1 Откройте коробку с помощью ножа и достаньте все детали, указанные ниже. Сверьтесь с перечнем деталей. (Рисунок предоставлен только для ознакомления. Более подробную информацию вы можете найти в перечне деталей.)



Кронштейны



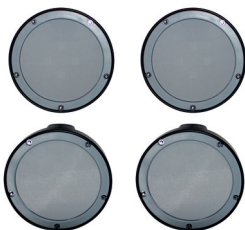
Модуль



Ключ для настройки барабана



Кабели



Томы

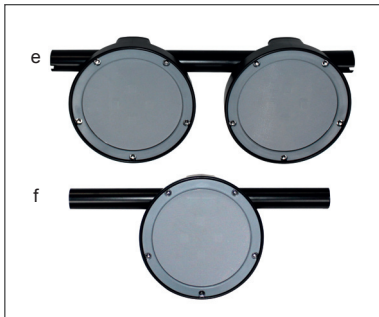


Тарелки



Педали

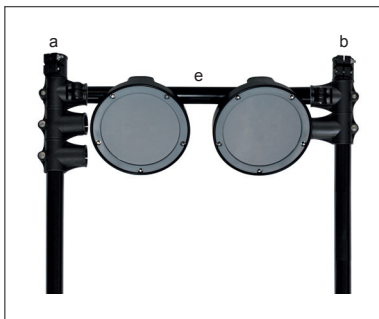
2 Соберите стойки, закрепляя винтами, как показано ниже.



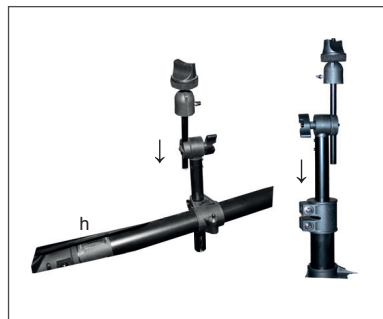
1. Установите томы на держатели e и f.



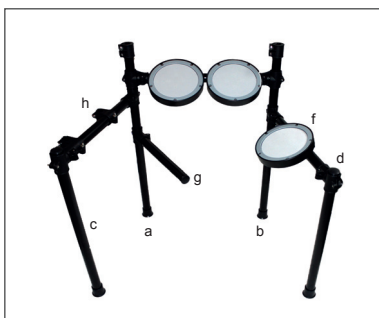
Внимание! При соединении барабанных стоек убедитесь, что держатель находится в положении 1. Затем закрепите винт 2 с помощью ключа для настройки барабана.



2. Соедините стойки a и b через держатель e.



4. Вставьте кронштейны для тарелок в стойки a, b и держатель h.

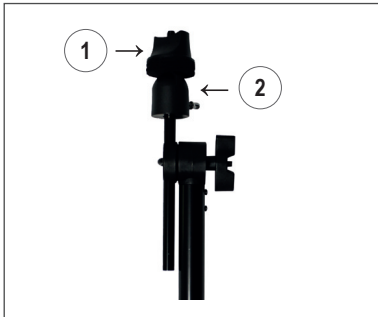


3. Соедините другие стойки, как показано на рисунке.

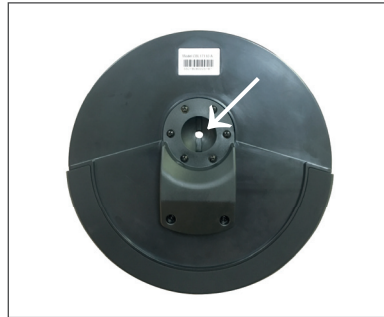


5. Установите музыкальный модуль на держатель h.

3 Установите пэды тарелок в кронштейны для тарелок.



1. Снимите крыльчатую гайку тарелки и затяните винт держателя тарелки.



2. Поместите пэд тарелки на держатель. **Внимание!** Вставьте пазы тарелки в пазы держателя.

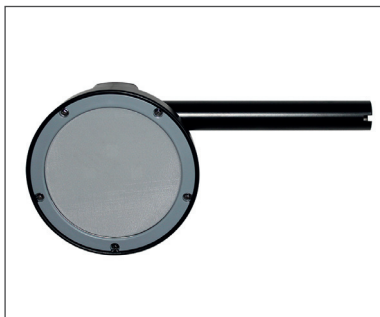


3. Отрегулируйте пазы так, чтобы они совпали.



4. Затем затяните крыльчатую гайку.

4 Закрепите том на держателе g.



- 5 Поставьте педали на пол, соедините все пэды и тарелки с модулем с помощью кабелей.



Совет: Обратитесь к руководству пользователя, чтобы настроить модуль под себя. Для удобства расположения кабелей в комплект входят 6 кабельных стяжек.

SERIAL NUMBER | СЕРИЙНЫЙ НОМЕР

ROCKDALE

КОМПЛЕКТАЦИЯ:

- Двухслойный сетчатый пэд малого барабана (7,5 дюймов)
- Двухслойные сетчатые пэды трех томов (7,5 дюймов)
- Три тарелки Hi-hat, Crash, Ride (10 дюймов)
- Две триггерные педали
- Металлическая рама SPCC
- ПеркуSSIONный звуковой модуль
- Соединительные кабели
- Ключ для сборки
- Адаптер питания
- Инструкция по сборке
- Руководство пользователя

Электронная ударная установка Rockdale

Модель: Tempest Mesh 1

Гарантийный срок: 1 год | Срок службы: 2 года

Сервисная поддержка: rockdale.ru/services/www.rockdale.ru

Импортер и организация, принимающая претензии от потребителей:

ООО «МУЗЫКАНТ»

ОГРН 1067746017987 | ИНН: 7705710235

Юридический адрес: 119180, г.Москва, ул. Полянка Б., дом 2, строение 2, Помещение 1 комн 24

info@rockdale.ru | Телефон: +7 (495) 641-59-95

Товар сертифицирован.

Страна происхождения: Китай

Made in China (дата производства указана на упаковке)

